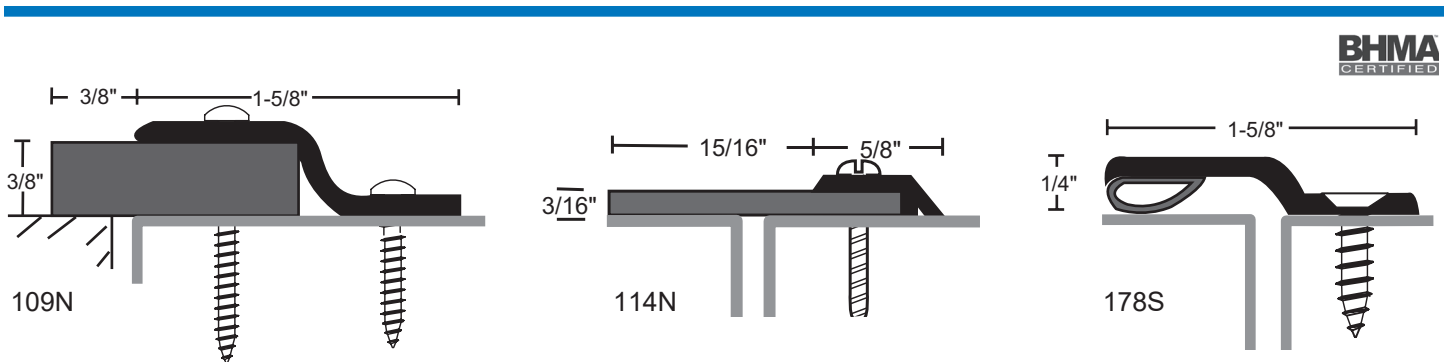


109N/114N/178S Astragal



WARNING: Neoprene products can expose you to chemicals including chloroprene, which is known to the State of California to cause cancer and/or developmental and reproductive harm. For more information, go to www.P65Warnings.ca.gov.



ADVERTENCIA: Productos de neopreno pueden exponerlo a productos químicos incluyendo cloropreno, que el estado de California considera causante de cáncer y/o daños al desarrollo y al sistema reproductivo. Para mayor información visite la página www.P65Warnings.ca.gov.

Installation Instructions

1. Cut astragal to length.
2. Position as shown above.
3. Mark screw holes.
4. Drill pilot holes for screws using a 7/64" drill bit.
WARNING: Do not drill through gasketing material.
5. Install with screws provided, working from one end to the other.
6. Adjust astragal so it does not impede proper closing and latching of the doors.

Instrucciones de Instalación

1. Corte el astrágalo a la medida.
2. Coloque como se indica arriba.
3. Marque los orificios para los tornillos.
4. Taladre los orificios guía para los tornillos con una broca de 7/64".
ADVERTENCIA: No taladre a través de los empaques.
5. Instale usando los tornillos suministrados procediendo de un extremo hacia el otro.
6. Ajuste el astrágalo de modo que no impida cerrar y correr debidamente el pasador de las puertas.