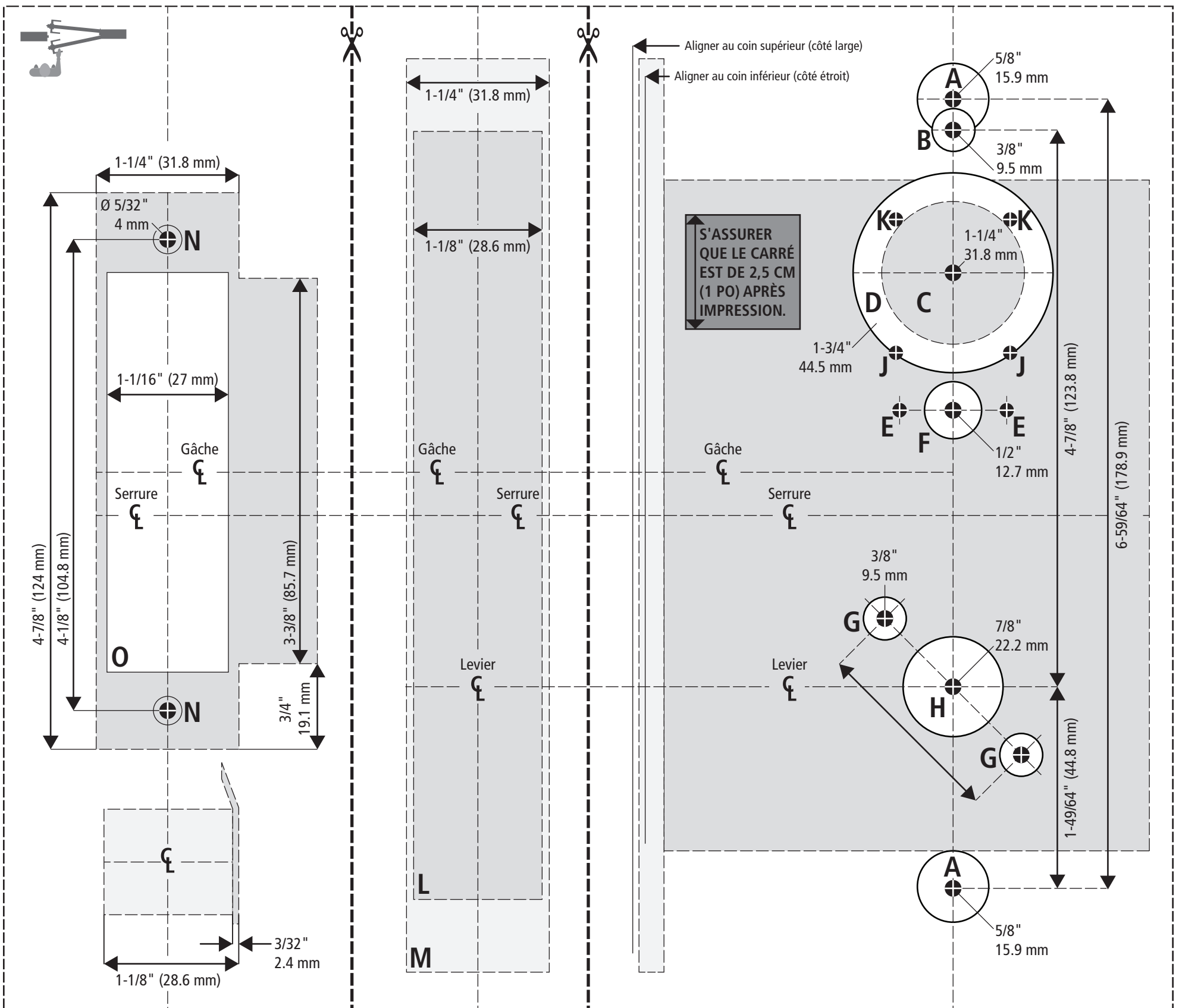
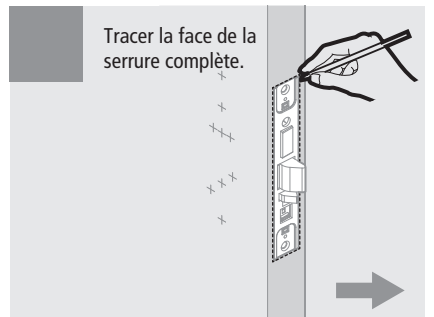
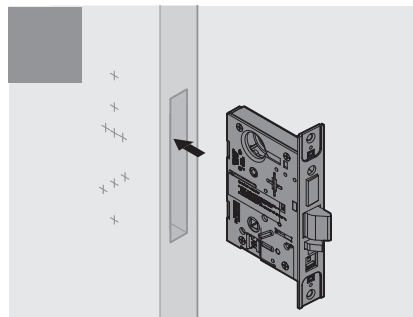
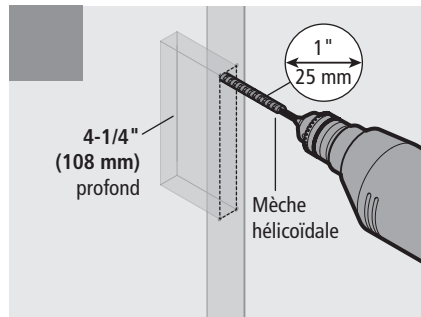
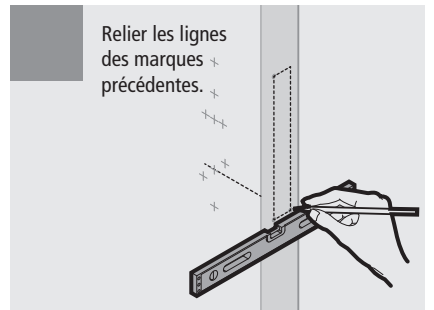
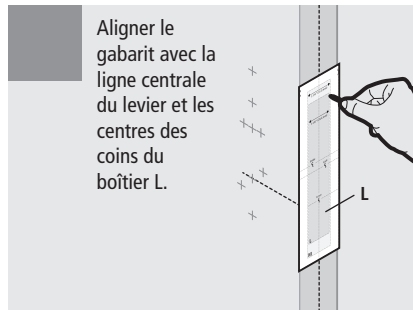
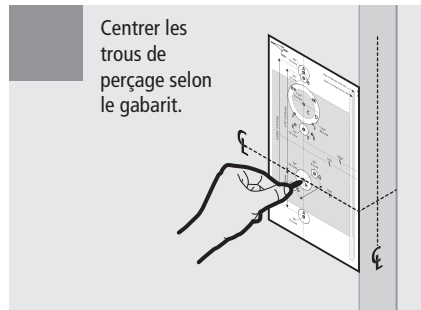
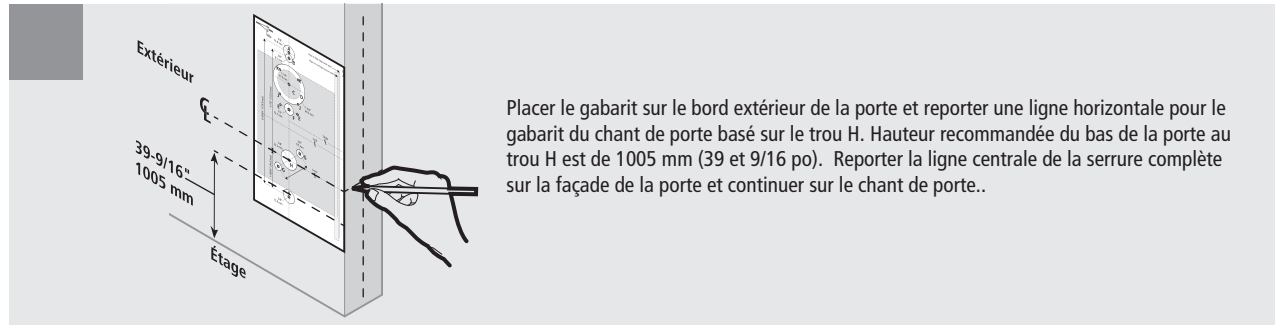
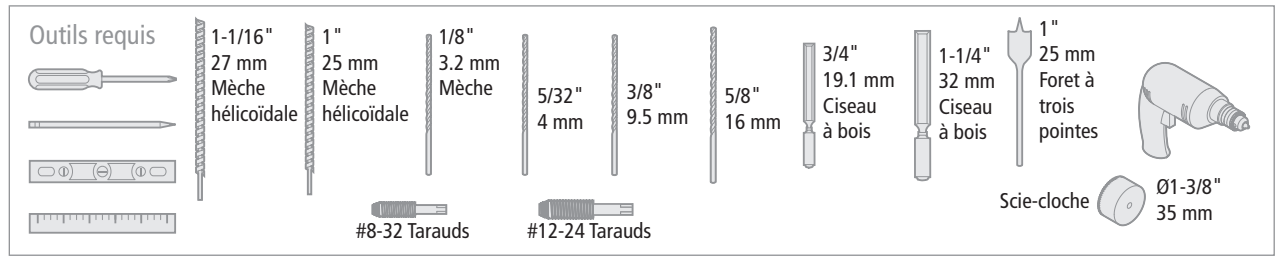
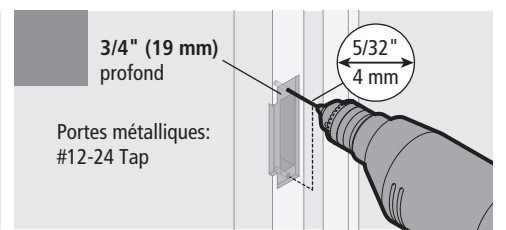
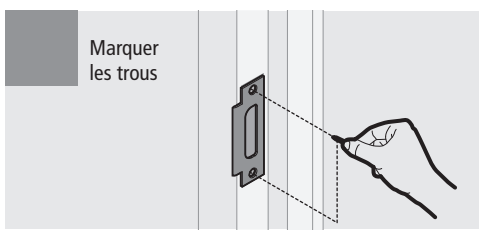
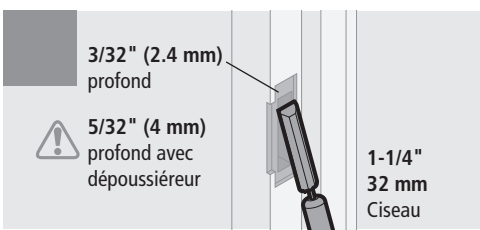
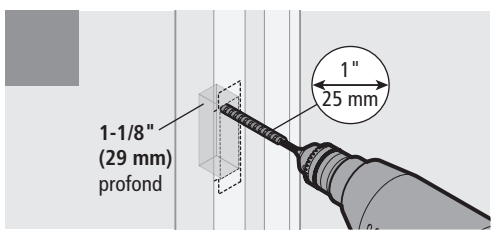
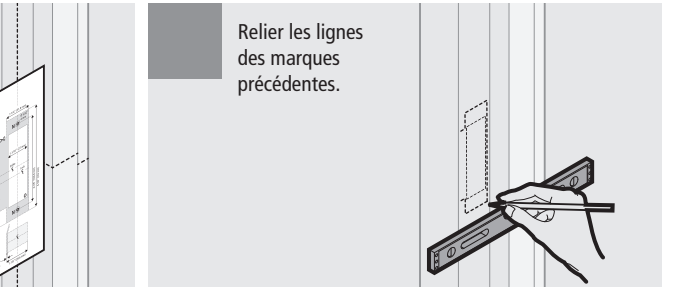
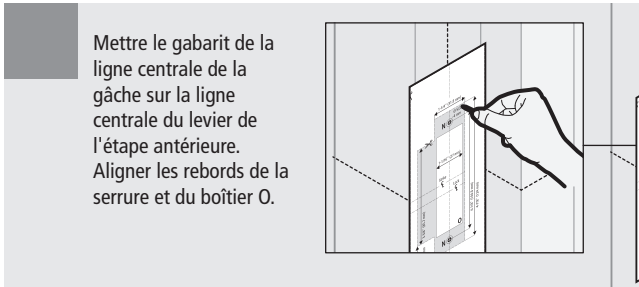
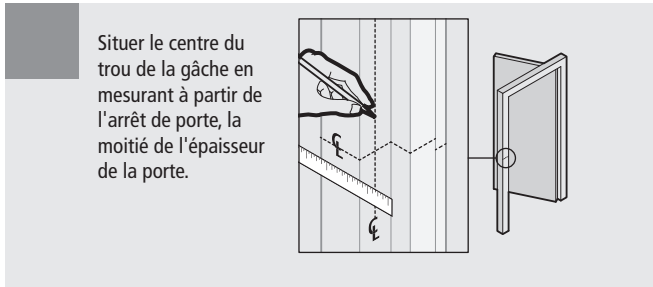
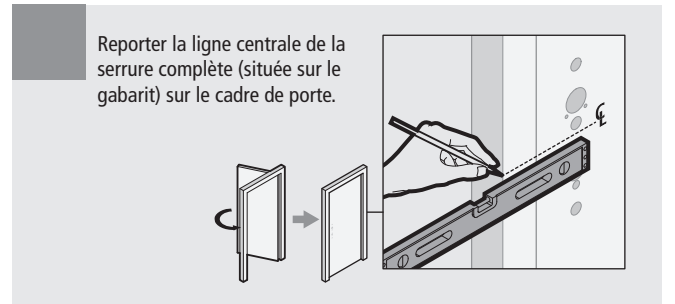
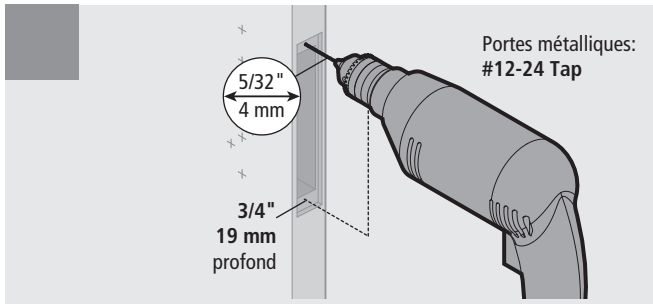
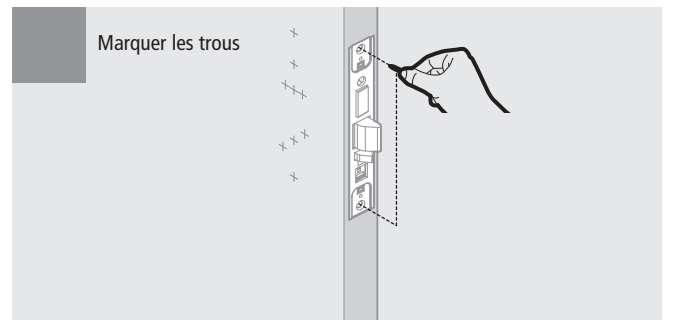
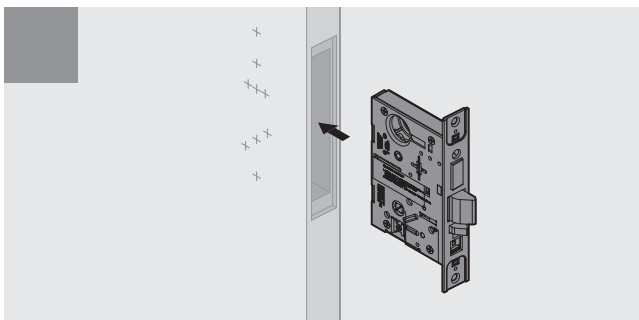
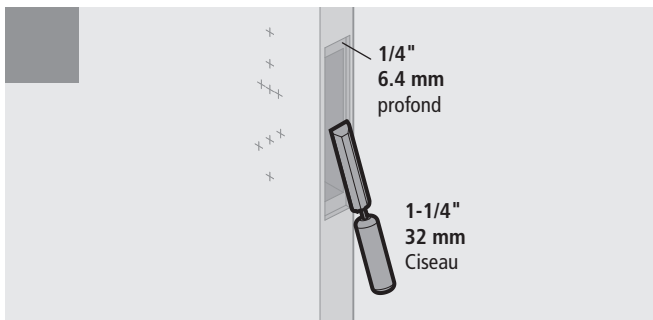


Applications	1DT, 2DT		YD		RD, WD		N, NX, NXEL, NXEU		L, LB, LT, LEL, LEU		H		C, CHR, G, IND, INL, S, W, B7, TWEL, TWELU, WEL, WELU		AD		AB, AT, B, BA, BW, HJ, T, TA, TD, TDEL, TDEU		A, D, R, RHB, B5, DEL, DEU			
	EX	IN	EX	IN	EX	IN	EX	IN	EX	IN	EX	IN	EX	IN	EX	IN	EX	IN	EX	IN		
Trous																						
A																						
B																						
C																						
D																						
E																						
F																						
G																						
H																						
J																						
J&K																						

* Garniture forgée M et N (2)
 † J Garniture (1)
 ‡ Cylindre (1)
 § Cylindre à sécurité élevée (1)
 ¶ Garniture pour barrette tournante H, R, ey S (2)
 †† Clé d'urgence/accès à la barrette tournante (1)
 ††† Installation de la garniture (2)
 †††† Levier (1)
 *† Indicateur visuel de garniture H et R (2)
 J&K Indicateur visuel de la barrette tournante
 *† †† Voir les remarques à la page 2.





* Pour les fonctions exigeant seulement des plaques de finition extérieures (comme le ZD et le ZR) et les fonctions exigeant seulement des plaques de finition intérieures (comme le XD et XR), préparer les trous de montage en applique de la plaque de finition du côté de la porte sur lequel celle-ci sera installée, selon le besoin.

† Pour 1DT, percer des trous de 11 mm (7/64 po) jusqu'à la moitié dans la porte aux points centraux indiqués.

‡ Pour se qualifier pour les caractéristiques de sécurité accrue de la norme UL 437, utiliser l'entrée de serrure M et le cylindre 1E7J4. Le cylindre 1E7k4 est offert pour être utilisé avec une plaque de finition M ou une plaque de finition sectionnelle, mais ne se qualifie pas pour les caractéristiques de sécurité accrue de la norme UL 437. Cette option n'est pas offerte pour les fonctions de verrouillage H et HJ.

†† Parce que ces trous passent par le trou du cylindre mortaise, il est recommandé que chaque trou soit percé séparément plutôt que complètement au travers de la porte.

